

РОССИЯ
ООО «ЭЛИНОКС»



**ПРИЛАВКИ-ВИТРИНЫ ТЕПЛОВЫЕ
ЭЛЕКТРИЧЕСКИЕ КУХОННЫЕ
ПВТ 70Т
модели «ПРЕМЬЕР»**

ПАСПОРТ
и
руководство по эксплуатации

EAC

1. НАЗНАЧЕНИЕ

Прилавок-витрина тепловая электрическая кухонная типа ПВТ 70Т модели «ПРЕМЬЕР» (далее – прилавок-витрина) предназначена для кратковременного хранения в теплом состоянии (при заданной температуре) пищевых продуктов на тарелках, функциональных емкостях, подносах и реализации их потребителю.

Прилавок-витрина устанавливается на предприятиях общественного питания отдельно или в составе технологических линий самообслуживания.

Сертификат соответствия №ТС С-RU.МН10.В.00059. Срок действия с 08.11.2013 г. по 07.11.2018 г.

Декларация о соответствии ТС № Д-RU.АЛ16.В.23465. Срок действия с 20.11.2013 г. по 19.11.2018 г.

На предприятии действует сертифицированная система менеджмента качества в соответствии требованиям ИСО 9001:2015. Регистрационный номер сертификата 73 100 3466, действителен по 26.01.2020г.

2. ТЕХНИЧЕСКИЕ ХАРАКТЕРИСТИКИ

Технические данные приведены в таблице 1.

Таблица 1

Наименование параметра	Величина параметра	
	ПВТ70Т	ПВТ70Т (кашир.)
Номинальное напряжение, В	230	
Род тока	однофазный, переменный	
Частота тока, Гц	50	
Номинальная потребляемая мощность теплового прилавка, кВт: - ТЭН-ов; - ламп освещения; - вентилятора; - суммарная	1,2 3x0,05=0,15 0,019 1,369	
Количество ТЭН-ов, шт.	3	
Количество терморегуляторов, шт.	1	
Расход электроэнергии для поддержания температуры, кВт·ч, не более	1,2	
Диапазон регулирования температуры воздуха в витрине (в шкафу) теплового прилавка °С	20...85	
Рабочая температура на полках, °С, при установке терморегулятора на 60°С, не менее: - верхних; - средних; - нижних; - столешницы	60±5 60±10	
Время разогрева теплового прилавка до рабочей температуры, мин, не более	40	
Суммарная комбинированная освещенность в витрине прилавка, ЛК, не менее	300	
Полезный объем витрины, м ³	0,41	
Демонстрационная площадь витрины, м ²	1,34	
Габаритные размеры ванн, ДхШхГ, мм	960x510x65	

Габаритные размеры, мм, не более:	
- длина;	1120
- ширина (ширина с направляющими);	766 (1024)
- высота	1703
Масса, кг, не более	121
Срок службы, лет	10

3. КОМПЛЕКТ ПОСТАВКИ

Таблица 2

Наименование		Количество, шт.	
		ПВТ	
		70Т	70Т (кашир.)
1	Прилавок-витрина		1
2	Направляющие для подносов		1
3	Полки-решетки		6
4	Вставка ЭМК 70К-024		3
5	Вставка ЭМК 70К-024-01		3
6	Проставка ЭМК 70К-025		3
7	Болт М6х20 ГОСТ 7798-70		2
8	Гайка М6 ГОСТ 5915-70		2
9	Паспорт и руководство по эксплуатации		1
10	Упаковка		1
11	Пакет из полиэтиленовой пленки		1

4. УСТРОЙСТВО И ПРИНЦИП РАБОТЫ

Прилавки-витрины ПВТ 70Т, ПВТ 70Т (кашир) состоят из основания, к которому крепятся облицовки. Сверху прилавок-витрина накрывается столешницей из нержавеющей стали, в которой устанавливаются ТЭН-ы. Ванна закрыта двумя съемными решетками. На столешницу установлена витрина с дверками. Витрина снабжена тремя ярусами полок - решеток, для раздачи пищи, тремя лампами освещения и вентилятором, закрытым кожухом. Прилавок-витрина имеет направляющие для установки подносов. Высота прилавка-витрины регулируется ножками. Со стороны обслуживающего персонала находится панель управления.

С панели осуществляется включение (отключение) электронагревателей (ТЭН-ов) при помощи ручки терморегулятора вначале и конце работы и автоматически по достижению заданной температуры во время работы. При включении терморегулятора загорается сигнальная лампочка - желтая светосигнальная арматура терморегулятора.

Для освещения витрины прилавка-витрины на витрине установлены три галогенные лампочки в защитном кожухе. Для включения освещения прилавка-витрины необходимо установить клавишу выключателя с символом лампочки в положение «I», а для отключения в положение «O».

Для равномерного распределения температуры воздуха в витрине установлен вентилятор. Вентилятор закрыт кожухом и по обе торцовые стороны кожуха установлены каналы движения воздуха - на вентилятор с полок и от вентилятора с выходом на полки.

Для включения вентилятора витрине необходимо установить клавишу выключателя с символом «крыльчатка» в положение «I», а для отключения в положение «O».

Клеммный блок для подключения прилавка-витрины к сети расположен за лицевой панелью управления.

Эквипотенциальный зажим расположен на правой стороне, со стороны обслуживающего персонала, под основанием.

Внутренний объем витрины обогревается теплым воздушным потоком, поступающим из ванны, воздух в которой нагревается ТЭН-ми ЕК1 - ЕК3. При подключении панели к сети напряжением 230В к клеммному блоку Х1 подводятся фазный, нулевой провода и провод заземления.

Лампа HL1 сигнализирует о подаче напряжения на прилавок-витрину. Лампа HL2 сигнализирует о работе ТЭН-ов (о включении терморегулятора).

Поворотом ручки терморегулятора SK по часовой стрелке подается напряжение на ТЭН-ы ЕК1-ЕК3 и загорается сигнальная лампа HL2 (нагрев).

Терморегулятор SK снимает напряжение с ТЭН-ов при достижении выставленной температуры, при остывании, SK вновь подключает ТЭН-ы.

С помощью ручки терморегулятора SK выставляется необходимая температура.

С помощью клавишного выключателя SB1 включаются лампы освещения EL1, EL2 и EL3.

Вентилятор М включается выключателем SB2 (с подсветкой).

При необходимости, для поддержания требуемой влажности, установить в витрину емкость воды.

5. МЕРЫ БЕЗОПАСНОСТИ

По способу защиты человека от поражения электрическим током прилавок-витрина относится к 1 классу по ГОСТ 12.2.007.0.

К обслуживанию прилавка-витрины допускаются лица, прошедшие технический минимум по эксплуатации оборудования и ознакомившиеся с настоящим руководством по эксплуатации.

ВНИМАНИЕ! *Изделие не предназначено для использования лицами (включая детей) с пониженными физическими, психическими или умственными способностями, или при отсутствии у них опыта или знаний, если они не находятся под контролем или не проинструктированы об использовании изделия лицом, ответственным за их безопасность. Дети должны находиться под присмотром для недопущения игры с изделием.*

При работе с прилавком-витриной необходимо соблюдать следующие правила безопасности:

- не включать прилавок-витрину без заземления;
- санитарную обработку производить только при обесточенном прилавке-витрине, выключив автоматический выключатель в стационарной электропроводке;
- периодически проверять исправность электропроводки и заземляющего устройства;
- при обнаружении неисправностей вызывать электромеханика;
- не оставлять включенный прилавок-витрину без присмотра;

-включать прилавок-витрину только после устранения неисправностей.

Остальные требования:

-прилавок-витрина должна иметь проход шириной не менее 1 м от легко-воспламеняющихся материалов;

-при монтаже прилавка-витрины должна быть установлена коммутационная защитная аппаратура, гарантирующая от пожарных факторов: короткого замыкания, перенапряжения, перегрузки, самопроизвольного включения.

Категорически запрещается:

■ производить чистку и устранять неисправности при работе прилавка-витрины;

■ держать включенным незагруженный прилавок-витрину;

■ работа без заземления;

■ работа без внешней защиты;

■ установка прилавка-витрины ближе 1 м от легковоспламеняющихся материалов;

Внимание! Для очистки прилавка-витрины не допускается применять водяную струю.

6. ПОДГОТОВКА К РАБОТЕ

6.1 ОБЩИЕ ТРЕБОВАНИЯ

После хранения прилавка-витрины в холодном помещении или после перевозки в зимних условиях перед включением в сеть необходимо выдерживать его в условиях комнатной температуры ($18\div 20^{\circ}\text{C}$) в течение 6 ч.

Распаковка, установка и испытание прилавка-витрины должны производиться специалистами по монтажу и ремонту оборудования для предприятий общественного питания и торговли.

* Электроподключение производится только уполномоченной специализированной службой с учетом маркировок на табличке с надписями и в соответствии схемы электрической принципиальной;

* подключение прилавка-витрины к электросети должно быть выполнено согласно действующему законодательству и нормативов.

* присоединение прилавка-витрины к сети должно осуществляться с учетом допустимой нагрузки на электросеть;

* по пожарной безопасности прилавок-витрина должна соответствовать ГОСТ 12.1.004;

* не допускается использование прилавка-витрины в пожароопасных и взрывоопасных зонах;

* монтаж и подключение должны быть произведены так, чтобы установленный и подключенный прилавок-витрина предупреждал доступ к токопроводящим частям без применения инструментов.

6.2 ТРЕБОВАНИЯ ПО УСТАНОВКЕ

Установку прилавка-витрины проводите в следующем порядке:

* перед установкой прилавка-витрины на предусмотренное место необходимо снять защитную пленку со всех поверхностей.

* прилавок-витрину следует разместить в хорошо проветриваемом помещении, если имеется возможность, то под воздухоочистительным зонтом;

* установите прилавок-витрину на соответствующее место. Необходимо следить за тем, чтобы прилавок-витрина был установлен в горизонтальном положении (для этого предусмотрены регулировочные ножки), высота должна быть удобной для пользователя. Учитывая вид прилавка-витрины, его можно размещать отдельно или вместе с другим кухонным оборудованием;

* надежно заземлить прилавок-витрину, подсоединив заземляющий проводник к заземляющему зажиму, заземляющий проводник должен быть в шнуре питания;

* проведите ревизию соединительных устройств электрических цепей прилавка-витрины (винтовых и без винтовых зажимов), при выявлении ослабления подтяните или подогните до нормального контактного давления;

- проверьте переходное сопротивление между заземляющим зажимом и нетоковедущими металлическими частями прилавка-витрины, которое должно быть не более 0,1 Ом;

- проверьте токи утечки в холодном состоянии и при рабочей температуре.

Питающее напряжение сети должно быть в пределах от минус 10% до плюс 10% от номинального при допустимом изменении частоты тока по ГОСТ 32144.

ПРИМЕЧАНИЕ: Если в вашем регионе перепады питающего напряжения сети превышают указанные, рекомендуются изделие подключать к сети через монитор напряжения или стабилизатор напряжения. В противном случае изделие может выйти из строя, и гарантийные обязательства при этом не действуют.

Электропитание к прилавку-витрине подведите от распределительного щита через автоматический выключатель с комбинированной защитой, реагирующий на номинальный рабочий ток 10А и ток утечки 10мА для всех ПВТ.

Автоматический выключатель в стационарной проводке должен обеспечивать гарантированное отключение всех полюсов от сети питания прилавка и должен быть подключен непосредственно к зажимам питания и иметь зазор между контактами не менее 3 мм во всех полюсах.

Номинальное поперечное сечение кабелей питания не должно быть меньше значений указанных в таблице 3:


Таблица 3

Изделие	Обозначение шнура (марка, число и номинальное сечение жил)
ПВТ70Т	типа КГН 3х1,5

Питающие шнуры должны быть выполнены в виде гибкого кабеля с маслостойкой оболочкой не легче, чем обычный полихлорпрен, или шнура с другой эквивалентной синтетической эластичной оболочкой типа ПРМ по ГОСТ 7399.

После монтажа перед пуском в эксплуатацию просушите ТЭН-ы в течении 1,5-2 часов, для чего прилавок-витрину включите и установите терморегулятор на температуру 60°C, после просушки проверьте ток утечки.

При установке этого прилавка-витрины в линию раздачи (Л.Р.) для облегчения выравнивания линии по передней стенке необходимо совместить по 2 отверстия $\varnothing 7$ на боковых поверхностях основания и соединить основания соседних прилавков болтами М6х20 с гайками М6, предусмотрев зазор между основаниями (5÷6) мм.

Для выравнивания потенциалов при установке прилавка в технологическую линию, предусмотрен зажим, обозначенный знаком  - эквипотенциальность.

Эквипотенциальный провод должен быть сечением не менее 10 мм².

Сдача в эксплуатацию смонтированного оборудования оформляется по установленной форме.

7. ПОРЯДОК РАБОТЫ

Включить прилавок-витрину в сеть, включив автоматический выключатель в стационарной электропроводке, загорается лампочка «Сеть». Поворотом ручки терморегулятора по часовой стрелке установить необходимую температуру, при этом загорается лампа-индикатор терморегулятора. Необходимую температуру выбрать по маркировке наклейки терморегулятора. Для отключения ТЭН-ов повернуть ручку терморегулятора против часовой стрелки до упора. При этом ТЭН-ы обесточиваются, и гаснет лампа-индикатор терморегулятора.

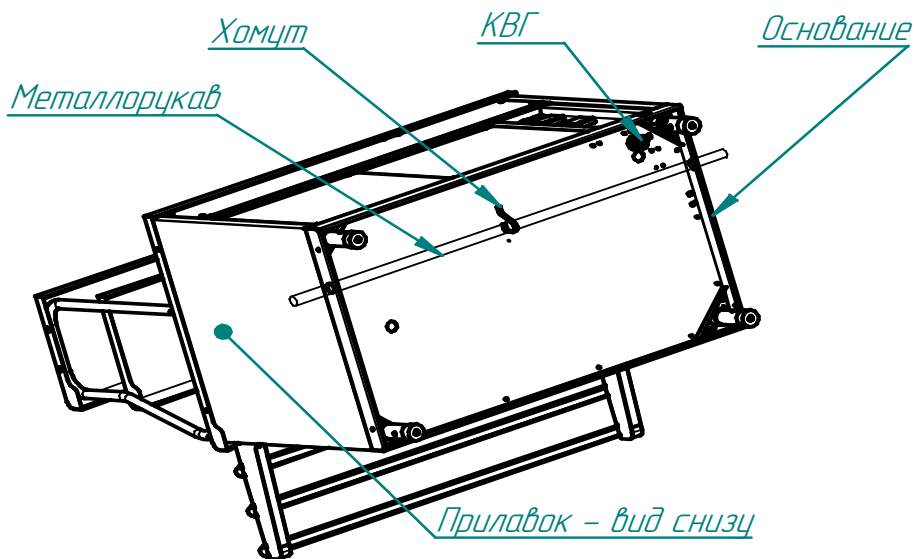
Для включения освещения прилавка-витрины необходимо установить клавишу выключателя с символом лампочки в положение «I», а для отключения в положение «O».

Для включения вентилятора прилавка-витрины необходимо установить клавишу выключателя с символом «крыльчатка» в положение «I», а для отключения в положение «O». Вентилятор включить после достижения температуры воздуха в объеме прилавка-витрины 60°C, т.е. после срабатывания терморегулятора.

После окончания работы, повернуть ручку терморегулятора против часовой стрелки до упора, клавиши выключателей освещения и вентилятора установить в положение «O». Отключить прилавок-витрину от электросети, выключив автоматический выключатель в стационарной электропроводке.

Рис. 1

Схема возможного подвода
электропитания к изделиям
линии раздачи



В основаниях изделий линии раздачи введено сквозное отверстие диаметром 29,5 мм и поддерживающие хомуты для возможности проведения металлорукава с питающими кабелями сквозь все изделия линии раздачи.

8. ТЕХНИЧЕСКОЕ ОБСЛУЖИВАНИЕ

Техническое обслуживание и ремонт должен производить электромеханик III - V разрядов, имеющий квалификационную группу по электробезопасности не ниже третьей.

В процессе эксплуатации прилавка-витрины необходимо выполнить следующие виды работ в системе технического обслуживания и ремонта:

ТО - регламентированное техническое обслуживание - комплекс профилактических мероприятий, осуществляемых с целью обеспечения работоспособности или исправности прилавка-витрины;

ТР - текущий ремонт - ремонт, осуществляемый в процессе эксплуатации, для обеспечения или восстановления работоспособности прилавка-витрины и состоящий в замене и (или) восстановлении ее отдельных частей и их регулировании.

Периодичность технического обслуживания и ремонтов:

- техническое обслуживание (ТО) проводится 1 раз в месяц;
- текущий ремонт (ТР) – при необходимости.

При техническом обслуживании прилавка-витрины проделайте следующие работы:

- выявить неисправность прилавка-витрины путем опроса обслуживающего персонала;
- проверить внешним осмотром прилавок-витрину на соответствие правилам техники безопасности;
- проверить линии заземления;
- проверить цепи заземления самого прилавка-витрины (то есть от зажима заземления до доступных металлических частей - сопротивление должно

быть не более 0,1 Ом);

- подтянуть при необходимости контактные соединения токоведущих частей прилавка-витрины;
- проверить исправность кожухов, ручек, ограждений;
- при необходимости провести дополнительный инструктаж работников при нарушении ими правил эксплуатации;
- проверить прилавок-витрину в рабочем режиме.

Перед проверкой контактных соединений, крепления переключателей и сигнальной арматуры, следует отключить прилавок-витрину от сети, выключив автоматический выключатель в стационарной электропроводке и повесить плакат «Не включать - работают люди».

При ТР проводятся все работы, предусмотренные при ТО и ремонт или замена отдельных частей.

После окончания ТО и ТР необходимо внести запись в таблицу 5.

9. ВОЗМОЖНЫЕ НЕИСПРАВНОСТИ И МЕТОДЫ ИХ УСТРАНЕНИЯ

Перечень возможных неисправностей и методы их устранения приведены в таблице 4.

Таблица 4

Наименование неисправности	Вероятная причина	Методы устранения
Не происходит нагрев. Сигнальная лампа горит.	Нарушен контакт в цепи питания ТЭН-а. Перегорел ТЭН.	Восстановить контакт. Заменить ТЭН.
Не горят сигнальные лампы.	Сгорели сигнальные лампы.	Заменить сигнальные лампы.

Для замены лампы необходимо:

- отключить тепловой прилавок-витрину от электропитания, выключив автоматический выключатель в стационарной электропроводке;
- снять стопорное кольцо на светильнике;
- вынуть лампу с корпуса светильника;
- снять лампу с патрона и заменить лампу;
- собрать светильник в обратной последовательности.

10. СВИДЕТЕЛЬСТВО О ПРИЕМКЕ

Прилавок - витрина тепловой электрический кухонный: ПВТ 70Т, ПВТ 70Т (кашир.) (нужное подчеркнуть) - заводской номер _____, изготовленный на ООО «ЭЛИНОКС», соответствует ТУ 5151-016-01439034-2004 и признан годным для эксплуатации.

Дата выпуска _____

личные подписи (оттиски личных клейм) должностных лиц предприятия ответственных за приемку изделия

11. СВИДЕТЕЛЬСТВО О КОНСЕРВАЦИИ

Прилавок - витрина тепловой электрический кухонный: ПВТ 70Т, ПВТ 70Т (кашир.) - подвергнут на ООО «ЭЛИНОКС» консервации согласно требованиям ГОСТ 9.014.

Дата консервации _____

Консервацию произвел _____
(подпись)

Изделие после консервации принял _____
(подпись)

12. СВИДЕТЕЛЬСТВО ОБ УПАКОВКЕ

Прилавок - витрина тепловой электрический кухонный: ПВТ 70Т, ПВТ 70Т (кашир.)- упакован на ООО «ЭЛИНОКС» согласно требованиям, предусмотренным конструкторской документацией.

Дата упаковки _____

М. П.

Упаковку произвел _____
(подпись)

Изделие после упаковки принял _____
(подпись)

13. ГАРАНТИИ ИЗГОТОВИТЕЛЯ

Гарантийный срок эксплуатации прилавка-витрины - 1 год со дня ввода в эксплуатацию.

Гарантийный срок хранения 1 год со дня изготовления.

В течение гарантийного срока предприятие-изготовитель гарантирует безвозмездное устранение выявленных дефектов изготовления и замену вышедших из строя составных частей прилавка-витрины, произошедших не по вине потребителя, при соблюдении потребителем условий транспортирования, хранения и эксплуатации изделия.

Гарантия не распространяется на случаи, когда прилавок-витрина вышел из строя по вине потребителя в результате не соблюдения требований, указанных в паспорте.

Время нахождения прилавка-витрины в ремонте в гарантийный срок не включается.

В случае невозможности устранения на месте выявленных дефектов предприятие-изготовитель обязуется заменить дефектный прилавок-витрину.

Все детали, узлы и комплектующие изделия, вышедшие из строя в период гарантийного срока эксплуатации, должны быть возвращены заводу-изготовителю прилавка-витрины для детального анализа причин выхода из строя и своевременного принятия мер для их исключения.

Для предъявления рекламации необходимы следующие документы:

1) акт пуска изделия в эксплуатацию; 2) акт-рекламация; 3) копия удостоверения механика, производившего монтаж и обслуживание, или копия договора с обслуживающей специализированной организацией; 4) копия свидетельства о приемке, из паспорта на прилавок-витрину ПВТ70Т.

Рекламация рассматривается только в случае поступления отказавшего узла, детали или комплектующего изделия с указанием номера прилавка-витрины, даты изготовления и установки, копии договора с обслуживающей специализированной организацией, имеющей лицензию и копии удостоверения механика, обслуживающего прилавок-витрину.

14. СВЕДЕНИЯ О РЕКЛАМАЦИЯХ

Рекламации предприятию-изготовителю предъявляются потребителем в порядке и сроки, предусмотренные Федеральным законом «О защите прав потребителей» от 09.01.1996 г. с изменениями и дополнениями от 2 июня 1993 г., 9.01.1996 N 2-ФЗ., 17.12.1999 г. N 212-ФЗ, 30.12.2001 N 196-ФЗ, 22.08.2004 N 122-ФЗ, от 02.11.2004 N 127-ФЗ, от 21.12.2004 N 171-ФЗ, от 27.07.2006 N 140-ФЗ, от 16.10.2006 N 160-ФЗ, от 25.11.2006 N 193-ФЗ, от 25.10.2007 N 234-ФЗ, от 23.07.2008 N 160-ФЗ, от 03.06.2009 N 121-ФЗ, от 23.11.2009 N 261-ФЗ, от 27.06.2011 N 162-ФЗ, от 18.07.2011 N 242-ФЗ, от 25.06.2012 N 93-ФЗ, от 28.07.2012 N 133-ФЗ, от 02.07.2013 N 185-ФЗ, от 21.12.2013 N 363-ФЗ, от 05.05.2014 N 112-ФЗ, от 13.07.2015 N 233-ФЗ, от 03.07.2016 N 265-ФЗ, а также Постановлением Правительства РФ от 19.01.1998 г. № 55 «Об утверждении Правил продажи отдельных видов товаров, перечня товаров длительного пользования, на которые не распространяются требования покупателя о безвозмездном предоставлении ему на период ремонта или замены аналогичного товара, и пе-

речня непродовольственных товаров надлежащего качества, не подлежащих возврату или обмену на аналогичный товар других размера, формы, габарита, фасона, расцветки или комплектации» с изменениями и дополнениями от 20.10.1998 N 1222, от 02.10.1999 N 1104, от 06.02.2002 N 81 (ред. 23.05.2006), от 12.07.2003 N 421, от 01.02.2005 N 49, от 08.02.2006 N 80, от 15.12.2006 N 770, от 27.03.2007 N 185, от 27.01.2009 N 50, от 21.08.2012 N 842, от 04.10.2012 N 1007, от 05.01.2015 N 6, от 19.09.2015 N 994, от 23.12.2015 N 1406), от 27.05.2016 N 471, от 22.06.2016 N 568, от 23.12.2016 N 1465.

Рекламации направлять по адресу: **Чувашская Республика,
г. Чебоксары, Базовый проезд, 17.
Тел./факс: (8352) 56-06-26, 56-06-85.**

Технические вопросы по работе, обслуживанию и сервису оборудования Abat Вы можете задать, обратившись в техническую поддержку по горячей линии:

телефоны: +7 (8352) 28-63-60, +7 (987) 739-81-08

e-mail: service-elinox@abat.ru

15. СВЕДЕНИЯ ОБ УТИЛИЗАЦИИ

При подготовке и отправке прилавка-витрины на утилизацию необходимо разобрать и рассортировать составные части прилавка-витрины по материалам, из которых они изготовлены.

16. ХРАНЕНИЕ, ТРАНСПОРТИРОВАНИЕ И СКЛАДИРОВАНИЕ ПРИЛАВКОВ

Хранение прилавка-витрины должно осуществляться в транспортной таре предприятия-изготовителя по группе условий хранения 4 ГОСТ 15150 при температуре окружающего воздуха не ниже минус 35 °С.

Срок хранения не более 12 месяцев. При сроке хранения свыше 12 месяцев владелец прилавка-витрины обязан произвести переконсервацию изделия по ГОСТ 9.014.

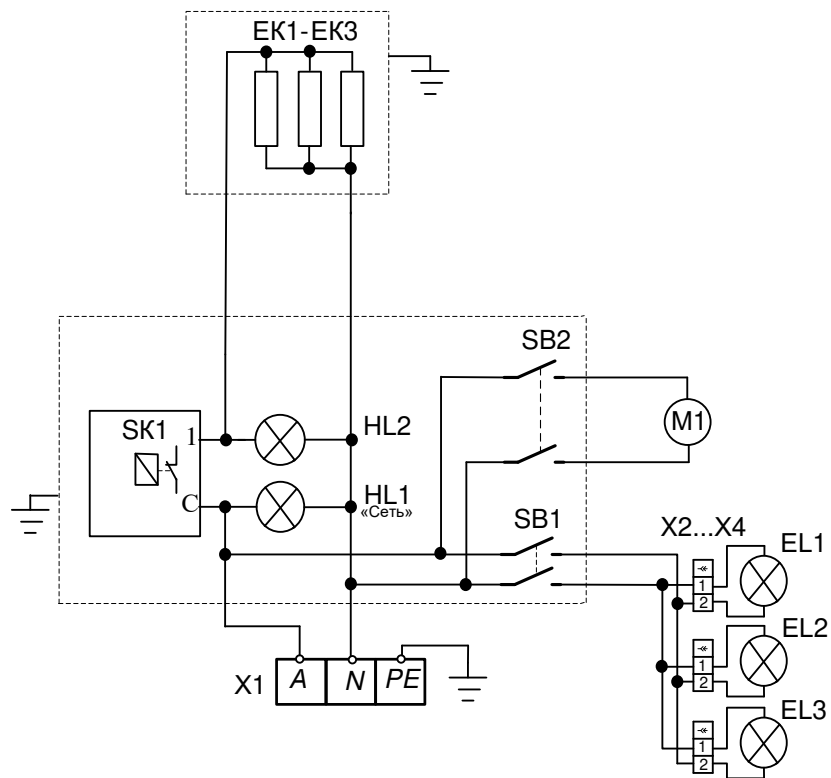
Упакованный прилавок-витрину следует транспортировать железнодорожным, речным, автомобильным транспортом в соответствии с действующими правилами перевозок на этих видах транспорта. Морской и другие виды транспорта применяются по особому соглашению.

Условия транспортирования в части воздействия климатических факторов – группа 8 по ГОСТ 15150, в части воздействия механических факторов – С по ГОСТ 23170.

Погрузка и разгрузка прилавка-витрины из транспортных средств должна производиться осторожно, не допуская ударов и толчков.

ВНИМАНИЕ! Допускается складирование упакованных прилавков-витрин по высоте в один ярус для хранения.

Рис. 2 Схема электрическая принципиальная



Поз. Обозн.	Наименование	Кол.	Примечание
EL1...EL3	Лампа MR-16 Feron 50W 230V	3	P=50Вт
EK1- EK3	ТЭН 90А 13/0,4 S230	3	
HL1, HL2	Светосигнальная арматура	2	
SB1, SB2	Выключатель SC767 220V 15A	2	
SK1	Терморегулятор 55.13014.260	1	T=85°C
X1	Блок КБ63(3)	1	I=63A
X2...X4	Колодка CO2	3	
M1	Вентилятор осевой 4656N	1	

Допускается замена элементов, не ухудшающих технических характеристик изделия.

Корешок талона №2
заводской № _____ Изъят « _____ » _____ 20 _____ г.

На гарантийный ремонт **ПВТ 70Т**,
Выполнены работы:

Исполнитель _____

(подпись)

(Линия отреза)

М.П. _____

Ф.И.О

Приложение А
ООО «ЭЛИНОКС»

428020, Чувашская Республика, г. Чебоксары, Базовый проезд, 17

ТАЛОН № 2 НА ГАРАНТИЙНЫЙ РЕМОНТ

ПВТ 70Т

Заводской № _____

(месяц, год выпуска)

[дата продажи (поставки) изделия продавцом (поставщиком)]

М.П. _____

(подпись)

(дата ввода изделия в эксплуатацию)

М.П. _____

(подпись)

Выполнены работы _____

Исполнитель _____

(подпись)

Владелец _____

(подпись)

(наименование предприятия, выполнившего ремонт

и его адрес)

М.П. _____

(должность и подпись руководителя предприятия, выполнившего ремонт)

17. Учет технического обслуживания и ремонта в период эксплуатации

Таблица 5

Дата	Вид технического обслуживания	Краткое содержание выполненных работ	Наименование предприятия, выполнившего техническое обслуживание	Должность, фамилия и подпись	
				выполнившего работу	проверившего работу



ТАМОЖЕННЫЙ СОЮЗ ДЕКЛАРАЦИЯ О СООТВЕТСТВИИ

Заявитель, Общество с ограниченной ответственностью "ЭЛИНОКС"

428020, Российская Федерация, Чувашская Республика, г. Чебоксары, Базовый проезд, 17,
тел. +78352289944, факс +78352289952, E-mail: doz@elinokh.ru, ОГРН 1072130009874

в лице Турков Федор Прохорович, Генеральный директор

заявляет, что Оборудование технологическое для предприятий общественного питания:
прилавки-витрины и витрины тепловые электрические кухонные, торговая марка: «Abat»,
модели: ПВТ-70КМ, ПВТ-70КМ (кашир.), ПВТ-70КМ-В, ПВТ-70КМ-В-01, ПВТ-70КМ-02,
ПВТ-70КМ-02 (кашир.), ПВТ-70Н, ПВТ-70М, ПВТ-70Т, ПВТ-70Т-01 (кашир.), ВТН-70

изготовитель: Общество с ограниченной ответственностью "ЭЛИНОКС", 428020,
Российская Федерация, Чувашская Республика, г. Чебоксары, Базовый проезд, 17

Стандарты, нормативные документы: ТУ 5151-016-01439034-2004

Код ТН ВЭД ТС: 8419818009

Серийный выпуск

соответствует требованиям

ТР ТС 020/2011 "Электромагнитная совместимость технических средств"

Декларация о соответствии принята на основании

Протокол № 734-ТС-13/ЭМС, № 735-ТС-13/ЭМС от 12.11.2013 г., Испытательная
лаборатория «ЛСМ» ООО «ТРАНСКОНСАЛТИНГ» № РОСС RU.0001.21AB61, 141260,
Московская область, Пушкинский район, пос. Правдинский, Степаньковское шоссе, д. 17

Дополнительная информация

Условия хранения продукции в соответствии с ГОСТ 15150-69. Срок хранения (службы,
годности) указан в прилагаемой к продукции товаросопроводительной и/или
эксплуатационной документации

**Декларация о соответствии действительна с даты регистрации по 19.11.2018
включительно.**


(подпись)



Турков Федор Прохорович

(инициалы и фамилия руководителя организации-
заявителя или физического лица, зарегистрированного в
качестве индивидуального предпринимателя)

Сведения о регистрации декларации о соответствии:

Регистрационный номер декларации о соответствии: ТС № RU Д-РУ.АЛ16.В.23465

Дата регистрации декларации о соответствии: 20.11.2013

ТАМОЖЕННЫЙ СОЮЗ



СЕРТИФИКАТ СООТВЕТСТВИЯ

№ ТС RU.C-RU.MH10.B.00059

Серия RU № 0039149

ОРГАН ПО СЕРТИФИКАЦИИ продукции и услуг "Башкирский центр сертификации и тестирования" ООО "АРТГРУПП". ул. 50-летия Октября, д. 24, оф. 309, г. Уфа, Республика Башкортостан, Россия, 450005, тел. (347) 246-07-17, факс (347) 246-07-17, E-mail artgrup10@rambler.ru. Аттестат № РОСС RU.0001.10MH10 выдан 14.08.2013г. Федеральной службой по аккредитации.

ЗАЯВИТЕЛЬ Общество с ограниченной ответственностью "ЭЛИНОКС". ОГРН: 1072130009874. Место нахождения: Базовый проезд, 17, г. Чебоксары, Чувашская Республика, Российская Федерация, 428020. Телефон (8352) 28-99-44, факс (8352) 28-99-52, e-mail doz@elinok.ru.

ИЗГОТОВИТЕЛЬ Общество с ограниченной ответственностью "ЭЛИНОКС". Место нахождения: Базовый проезд, 17, г. Чебоксары, Чувашская Республика, Российская Федерация, 428020. ОГРН: 1072130009874. Телефон (8352) 28-99-44, факс (8352) 28-99-52.

ПРОДУКЦИЯ Прилавки – витрины тепловые электрические кухонные: ПВТ-70КМ, ПВТ-70КМ (кашир.), ПВТ-70КМ-В, ПВТ-70КМ-В-01, ПВТ-70КМ-02, ПВТ-70КМ-02 (кашир.), ПВТ-70Н, ПВТ-70М, ПВТ-70Т, ПВТ-70Т-01 (кашир.), ВТН-70. ТУ 5151-016-01439034-2004. Серийный выпуск.

КОД ТН ВЭД ТС 8419 81 800 9

СООТВЕТСТВУЕТ ТРЕБОВАНИЯМ ТР ТС 010/2011 "О безопасности машин и оборудования", утв. Решением Комиссии Таможенного союза от 18 октября 2011 года № 823, ТР ТС 004/2011 "О безопасности низковольтного оборудования", утв. Решением Комиссии Таможенного союза от 16 августа 2011 года № 768

СЕРТИФИКАТ ВЫДАН НА ОСНОВАНИИ Протокола испытаний № А2-159-13 от 28.10.2013 Испытательного центра электрооборудования АНО "Центр Испытаний и Сертификации "СОЮЗ", рег. № РОСС RU.0001.21ME46, срок действия до 16.12.2015, акта о результатах анализа состояния производства от 29.10.2013

ДОПОЛНИТЕЛЬНАЯ ИНФОРМАЦИЯ Условия хранения по ГОСТ 15150-69 категория 4. Срок хранения без переконсервации 1 год. Срок службы 10 лет. Место нанесения знака обращения на рынке: на изделия и в сопроводительной технической документации. Схема сертификации: 1с.

СРОК ДЕЙСТВИЯ С 08.11.2013 ПО 07.11.2018 ВКЛЮЧИТЕЛЬНО



Руководитель (уполномоченное лицо) органа по сертификации

(подпись)

В.В. Шавалдина

(инициалы, фамилия)

Эксперт (эксперт-аудитор)
(эксперты (эксперты-аудиторы))

(подпись)

Е.П. Винокурова

(инициалы, фамилия)